

**Архитектурная студия  
ООО «ИНТЕРКОЛУМНИУМ»**

---

190020, Россия, Санкт-Петербург, Бумажная ул., 15, офис 715, тел./факс: (812) 703-12-33  
НП «Гильдия архитекторов и инженеров Петербурга»  
свидетельство о допуске к проектным работам № 0046/3-2012/624-7813042088-П-73

**Заказчик: ООО «СЗ «Терминал-Ресурс»**

**Жилой комплекс со встроенными помещениями с  
проездом №6 от улицы Соколиная до улицы Образцовая  
по адресу: Санкт-Петербург, поселок Шушары,  
Пулковское, участок 571, участок 11.**

**РАБОЧАЯ ДОКУМЕНТАЦИЯ**

**Тепловые сети №2 (в осях 19-20/Л-М).  
Котельная №2- ИТП №2**

**1-ПР11 –ТС2**

Санкт-Петербург

2022г.

**Архитектурная студия  
ООО «ИНТЕРКОЛУМНИУМ»**

---

190020, Россия, Санкт-Петербург, Бумажная ул., 15, офис 715, тел./факс: (812) 703-12-33  
НП «Гильдия архитекторов и инженеров Петербурга»  
свидетельство о допуске к проектным работам № 0046/3-2012/624-7813042088-П-73

**Заказчик: ООО «СЗ «Терминал-Ресурс»**

**Жилой комплекс со встроенными помещениями с  
проездом №6 от улицы Соколиная до улицы Образцовая  
по адресу: Санкт-Петербург, поселок Шушары,  
Пулковское, участок 571, участок 11.**

**РАБОЧАЯ ДОКУМЕНТАЦИЯ**

**Тепловые сети №2 (в осях 19-20/Л-М).  
Котельная №2- ИТП №2**

**1-ПР11-ТС2**

Директор

Главный инженер проекта

Подгорнов Е.В.

Ковалев Д.Н.

Санкт-Петербург

2022г.

Свидетельство о допуске к работам  
Ассоциация Саморегулируемая организация "МежРегионПроект"  
СРО-П-161-09092010  
Регистрационный №1198 от 22 февраля 2018 г.

Заказчик: ООО «СЗ «Терминал-Ресурс»

Жилой комплекс со встроенными помещениями с проездом №6 от улицы Соколиная до улицы Образцовая по адресу: Санкт-Петербург, поселок Шушары, Пулковское, участок 571, участок 11.

## РАБОЧАЯ ДОКУМЕНТАЦИЯ

Тепловые сети.  
Котельная №2-ИТП№2

Шифр 1-ПР11-ТС2

Свидетельство о допуске к работам  
Ассоциация Саморегулируемая организация "МежРегионПроект"  
СРО-П-161-09092010  
Регистрационный №1198 от 22 февраля 2018 г.

Заказчик: ООО «СЗ «Терминал-Ресурс»

Жилой комплекс со встроенными помещениями с проездом №6 от улицы Соколиная до улицы Образцовая по адресу: Санкт-Петербург, поселок Шушары, Пулковское, участок 571, участок 11.

## РАБОЧАЯ ДОКУМЕНТАЦИЯ

Тепловые сети.  
Котельная №2-ИТП№2

Шифр 1-ПР11-ТС2

Генеральный директор

Главный инженер проекта



А.Ю. Пестенков

А.Е. Антонов



Пояснительная записка

**Раздел 1. Общая часть. Исходные данные.**

**1.1 Основания для проектирования. Нормативные документы.**

Основанием для выполнения проектной документации являются:

- Задание на проектирование, утвержденное Заказчиком.
- Архитектурно-строительные чертежи.
- Данные по тепловым нагрузкам на отопление.

Проект выполнен согласно техническому заданию и в соответствии с требованиями действующих норм и правил:

- СП 124.13330.2012 «Тепловые сети»;
- СП 41-104-2000 Проектирование автономных источников теплоснабжения;
- СП 60.13330.2020 Отопление, вентиляция и кондиционирование воздуха;
- СП 131.13330.2020 Строительная климатология. Актуализированная редакция СНиП 23-01-99\*;
- СП 50.13330.2012 Тепловая защита зданий. Актуализированная редакция СНиП 23-02-2003;
- ГОСТ Р 21.101-2020 «Система проектной документации для строительства. Основные требования к проектной и рабочей документации»;

**1.2. Расчетные параметры наружного воздуха:**

№ п/п	Наименование	
1	Климатический район (СП 131.13330.2020)	IIВ
2	Температура воздуха наиболее холодных суток обеспеченностью 0,92	-27°С
3	Расчетная температура наружного воздуха наиболее холодной пятидневки обеспеченностью 0,92	- 24°С
4	Абсолютная минимальная температура воздуха	-36°С
5	Средняя максимальная температура воздуха наиболее теплого месяца	+18,3°С

Проектом предусматривается устройство тепловой сети между крышной котельной №2 и автоматизированного индивидуального теплового пункта (ИТП) №2 для жилого комплекса со встроенными помещениями с проездом №6 от улицы Соколиная до улицы Образцовая по адресу: Санкт-Петербург, поселок Шушары, Пулковское, участок 571, участок 11.

Котельная №1 расположена в осях 1-6/Е-Ж, котельная №2 в осях 18-20/Л-М.

Размеры котельных в плане не более:

- котельная №1 (в осях 1-6/Е-Ж) – в плане не более 8,32х3,97, высота помещения – 2,6 м, площадь – 33,0 м<sup>2</sup>, объем – 85,8 м<sup>3</sup>;
- котельная №2 (в осях 18-20/Л-М) – в плане не более 8,29х3,9, высота помещения - 2,6 м, площадь – 32,3 м<sup>2</sup>, объем – 84,0 м<sup>3</sup>.

Взаим. инв.							1-ПР11-ТС2			
							Жилой комплекс со встроенными помещениями с проездом №6 от улицы Соколиная до улицы Образцовая по адресу: Санкт-Петербург, поселок Шушары, Пулковское, участок 571, участок 11			
Подп. и дата	Изм.	Кол. уч	Лист	№Док	Подпись	Дата	Тепловые сети. Котельная №2-ИТП№2	Стадия	Лист	Листов
	Разраб.		Маврин			07.22		Р	1	3
	Проверил		Щепотин			07.22	Пояснительная записка	ООО «Тепловые системы»		
	Н. контр.		Пестенков			07.22				
Инв.№ подл.	ГИП		Антонов			07.22				

- Установленная тепловая мощность котельных составляет:
- котельная №1 (в осях 1-6/Е-Ж) – 816 кВт (6 котлов по 136 кВт);
  - котельная №2 (в осях 18-20/Л-М) – 816 кВт (6 котлов по 136 кВт).

Располагаемый напор в точке присоединения в котельной:

P1 = 22 м.в.ст., P2 = 25 м.в.ст.

Система теплоснабжения - централизованная; по виду теплоносителя - водяная; по количеству параллельно идущих трубопроводов - двухтрубная; по способу присоединения системы теплоснабжения – зависимая (для системы радиаторного отопления и систем теплоснабжения вентиляции) и независимая (для системы отопления «теплый пол»), через пластинчатые теплообменники.

Система отопления «теплый пол» – независимая система теплоснабжения через водо-водяной теплообменник.

Система ГВС – закрытая система водоснабжения через баки косвенного нагрева с циркуляцией.

Температура теплоносителя от котельной: T1 = 80 °С, T2 = 60 °С.

Температурный график системы отопления и теплоснабжения 80°С / 60°С (для радиаторного отопления и систем теплоснабжения вентиляции) и 40°С / 35°С (для системы отопления «теплый пол»).

Температурный график системы ГВС 65/55°С.

### 1.3 Расчетные расходы тепла:

Расчетные расходы тепла приняты в соответствии с разделами ОВ и ВК:

По системе теплоснабжениях, кВт				По системе ГВСх, кВт		Потери в тепловых сетях, кВт	Итогох, кВт
Теплые полы	Радиаторное отопление лестничных клеток	Радиаторное отопление встроенных помещений	Система теплоснабжения встроенных помещений	Максимальный	Средний		
363,0	107,9	49,9	162,9	353,9	57,4	1,1	742,25

### Раздел 2. Тепловые сети

Проектом принят следующий вид прокладки: опуск в техн. шахте для прокладки трубопроводов, по подвалу здания до ИТП №2.

Теплоноситель тепловой сети: вода.

Температурный график: T1= 80 °С, T2= 60 °С

При прокладке предусмотрены трубы стальные электросварные по ГОСТ 10704-91, изолированные при помощи цилиндров теплоизоляционных, с покровным слоем алюминиевой фольгой. Все металлические конструкции и трубопроводы перед изоляцией подвергаются антикоррозийной обработке.

Потери тепла в теплосетях составят 1,1 кВт.

Компенсация температурных расширений осуществляется за счет углов поворотов трассы.

В нижних точках теплосети, в разделах ТМ и ИТП предусмотрена установка устройств для спуска воды из системы, в верхних – воздушников.

Проектом предусмотрены неподвижные опоры трубопроводов.

Тепловые сети прокладываются по помещениям без постоянного пребывания людей.

Инв.№ подл.	Подп. и дата	Взаим. инв.
-------------	--------------	-------------

Изм	Кол.уч	Лист	№ док.	Подп.	Дата	1-ПР11-ТС2	Лист
							2

Дренирование теплоносителя из тепловой сети ИТП предусмотрено в систему канализации через устройства спуска воды. В котельной дренирование предусматривается через трап в систему канализации.

Расчетные показатели потери давления по участкам при T1= 80 °С, T2= 60 °С:

Нагрузки суммарные, кВт/час	Нагрузки суммарные, Гкал/час	Диаметр наружный, толщина стен., мм	Длина по плану, м	Скорость воды, м/с	Длина расчётная, м	Козф. гидравл. трения	Удельная потеря давления, Па/м	Потеря давления по участкам, Па	Фактическая потеря напора, м.вод.ст. (в одном трубопроводе)
742,25	0,62	133x4,0	21,0	0,75	26,7	0,0284	62	1644,9	0,174

### Раздел 3. Указания по монтажу

Монтаж и испытания трубопроводов производить в соответствии с:

- «Правилами устройства и безопасной эксплуатации трубопроводов пара и горячей воды», утвержденными коллегией Ростехнадзора России (постановление №45 от 18.07.94г.);
- «Правилами технической эксплуатации тепловых энергоустановок»;
- «Правилами техники безопасности при эксплуатации теплотребляющих установок и тепловых сетей потребителей»;
- СП 124.13330.2012 «Тепловые сети»;

После монтажа трубопроводов и проведения гидравлических испытаний трубопроводы тепловой сети и оборудование защищаются от коррозии - окрашиваются в два слоя краской Эмаль ПФ-115 по грунту ГФ-021.

Для исключения передачи вибрации от трубопровода на монолитные конструкции предусмотрены мероприятия по шумоглушению. На неподвижные опоры устанавливаются виброгасящие вставки между опорой и бетонным перекрытием. На скользящие опоры устанавливаются резиновые прокладки между трубой и хомутом.

При прокладке предусмотрены трубы стальные электросварные по ГОСТ 10704-91, изолированные при помощи цилиндров теплоизоляционных, с покровным слоем алюминиевой фольгой. Все металлические конструкции и трубопроводы перед изоляцией подвергаются антикоррозионной обработке. Для установки датчиков в трубопроводы врезаются добышки и штуцера.

Во всех верхних точках на трубопроводах должны быть установлены воздухоотводчики, а во всех нижних точках системы теплоснабжения – сливные линии.

Инв.№ подл.	Подп. и дата	Взаим. инв.							Лист
			1-ПР11-ТС2						3
Изм	Кол.уч	Лист	№ док.	Подп.	Дата				



Ведомость чертежей основного комплекта марки ТС

Лист	Наименование	Примечание
1	Общие данные	
2	АксонOMETрическая схема тепловых сетей от котельной №2 до ИТП №2	
3	План прокладки тепловой сети по котельной №2.	
4	План прокладки тепловой сети к ИТП №2.	
5	Разрез 1-1. Прокладка тепловой сети в шахте	
6	Неподвижная опора в шахте Скользкая опора в шахте	
7	Разрез 2-2. неподвижная опора в техподполье Разрез 3-3. Скользящая опора в техподполье	

Ведомость ссылочных и прилагаемых документов

Обозначение	Наименование	Примечание
	<u>Ссылочные документы</u>	
	<u>Прилагаемые документы</u>	
1-ПР11-ТС2.С	Спецификация основного оборудования, изделий и материалов	На 1-м листе

Максимально возможное расстояние между подвижными опорами

Условный диаметр труб, мм	Максимальное расстояние между опорами, м	Условный диаметр труб, мм	Максимальное расстояние между опорами, м
15	1,5	100	4,5
25	2,0	125	5,0
32	2,5	150	6,0
40	3,0	200	9,0
50	3,0	250	11,0
65	4,0	300	13,0
80	4,0	350	15,0

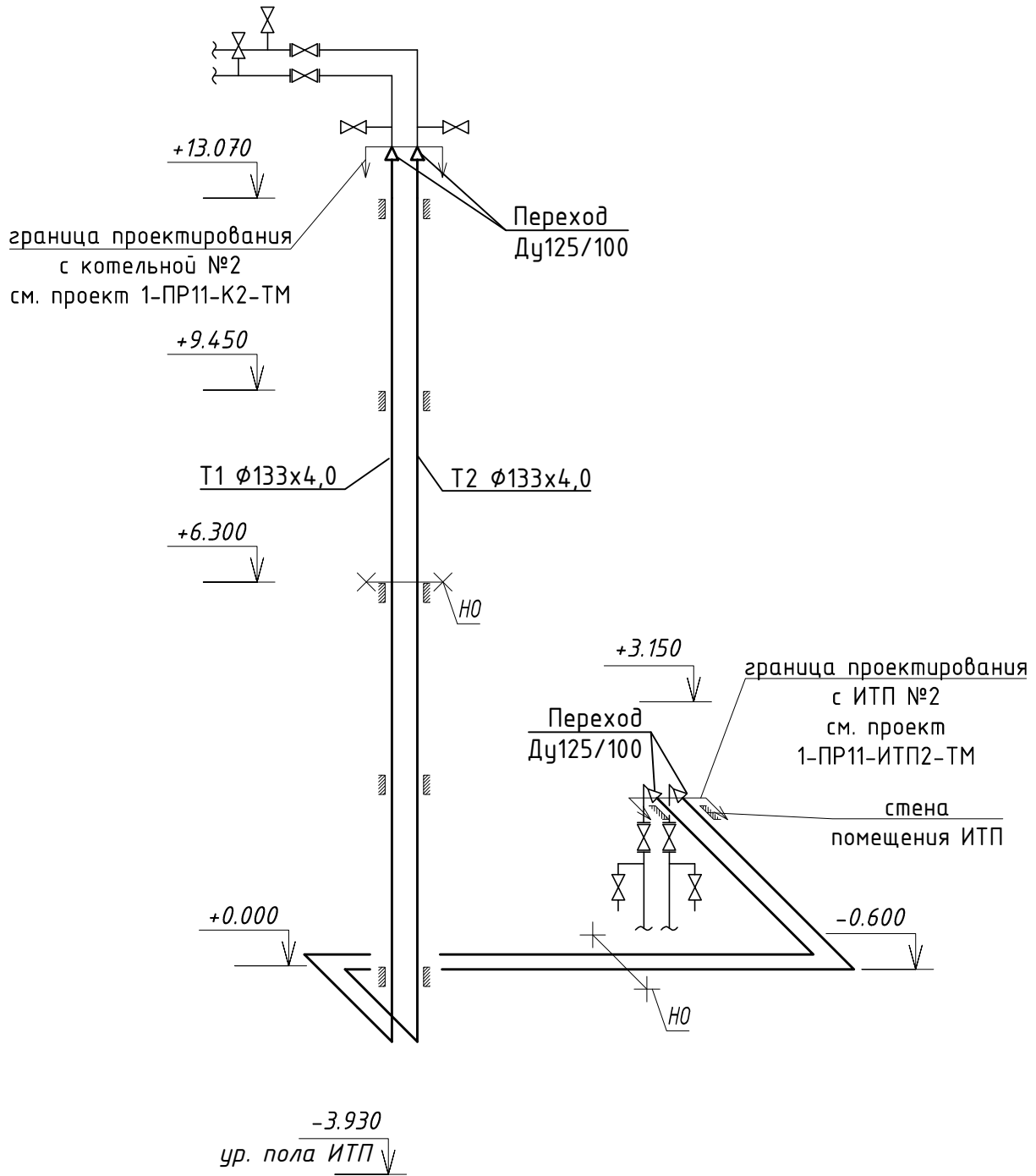
Общие указания.

1. За нулевую отметку 0.000 принят уровень чистого пола первого этажа здания.
2. Не допускается использовать материалы без сертификатов заводов-изготовителей или данных повторного лабораторного испытания качества. Замена материала допускается только равноценными или имеющими более высокие технические характеристики. Все случаи замены должны быть согласованы с проектной организацией.
3. Технические решения, подлежащие проверке на патентоспособность и патентную чистоту, отсутствуют.
4. Теплоноситель вода. Температурный график в системе – 80/60°C.
5. Максимальное давление теплоносителя в сети – 0,6 МПа.
6. При монтаже тепловой сети обеспечить выполнение требований: СНиП 41-02-2003 «Тепловые сети», СНиП 3.05.01-85 «Внутренние санитарно-технические системы».
7. Горизонтальные участки трубопроводов прокладывать с уклоном: не менее  $i=0,003$ .
8. Сварку трубопроводов производить по ГОСТ 16037-80 «Соединения сварные стальных трубопроводов. Основные типы, конструктивные элементы и размеры».
9. Монтаж вспомогательного оборудования должен быть осуществлен в соответствии с инструкциями заводов-изготовителей по монтажу и эксплуатации.
8. Сварные соединения должны подвергаться визуальному и измерительному контролю в объеме 100 % от общего числа стыков и методом неразрушающего контроля в объеме в соответствии с РД 153-34.1-003-01 «Сварка, термообработка и контроль трубных систем котлов и трубопроводов при монтаже и ремонте энергетического оборудования».
9. По окончании монтажа тепловой сети произвести гидравлические испытания  $P_{гидр}=1,25 P_{раб}$ .
10. Окраска и условные обозначения трубопроводов должны соответствовать требованиям ПБ 10-573-03 «Правила устройства и безопасной эксплуатации трубопроводов пара и горячей воды» и ГОСТ 14202-69 «Трубопроводы промышленных предприятий. Опознавательная окраска, предупреждающие знаки и маркировочные щитки».
11. Все элементы трубопроводов с температурой наружной поверхности стенки выше +35 °C должны быть покрыты тепловой изоляцией в соответствии с СНиП 1-03-2003 «Тепловая изоляция оборудования и трубопроводов» и Серии 903.9-3.

Согласовано  
Взам. инв. №  
Подп. и дата  
Инв. № подл.

Изм.	Колуч.	Лист	№ док.	Подп.	Дата	1-ПР11-ТС2		
Жилой комплекс со встроенными помещениями с проездом №6 от улицы Соколиная до улицы Образцовая по адресу: Санкт-Петербург, поселок Шушары, Пулковское, участок 571, участок 11						Стадия	Лист	Листов
						Р	1	7
Разработал	Маврин				07.22	Тепловые сети. Котельная №2-ИТП№2		
Проверил	Щепотин				07.22			
Н.контр.	Пестенков				07.22			
ГИП	Антонов				07.22	Общие данные		
						000 «Тепловые системы»		

Принципиальная схема тепловых сетей  
от котельной №2 до ИТП №2



Согласовано

Взам. инв. №

Подп. и дата

Инв. № подл.

Изм.	Кол.уч.	Лист	№ док.	Подп.	Дата
Разработал		Маврин			07.22
Проверил		Щепотин			07.22
Н.контр.		Пестенков			07.22
ГИП		Антонов			07.22

<b>1-ПР11-ТС2</b>		
Жилой комплекс со встроенными помещениями с проездом №6 от улицы Соколиная до улицы Образцовая по адресу: Санкт-Петербург, поселок Шушары, Пулковское, участок 571, участок 11		
Тепловые сети. Котельная №2-ИТП№2	Стадия	Листов
Аксонметрическая схема тепловых сетей от котельной №2 до ИТП №2	Р	2
		ООО "Тепловые системы"



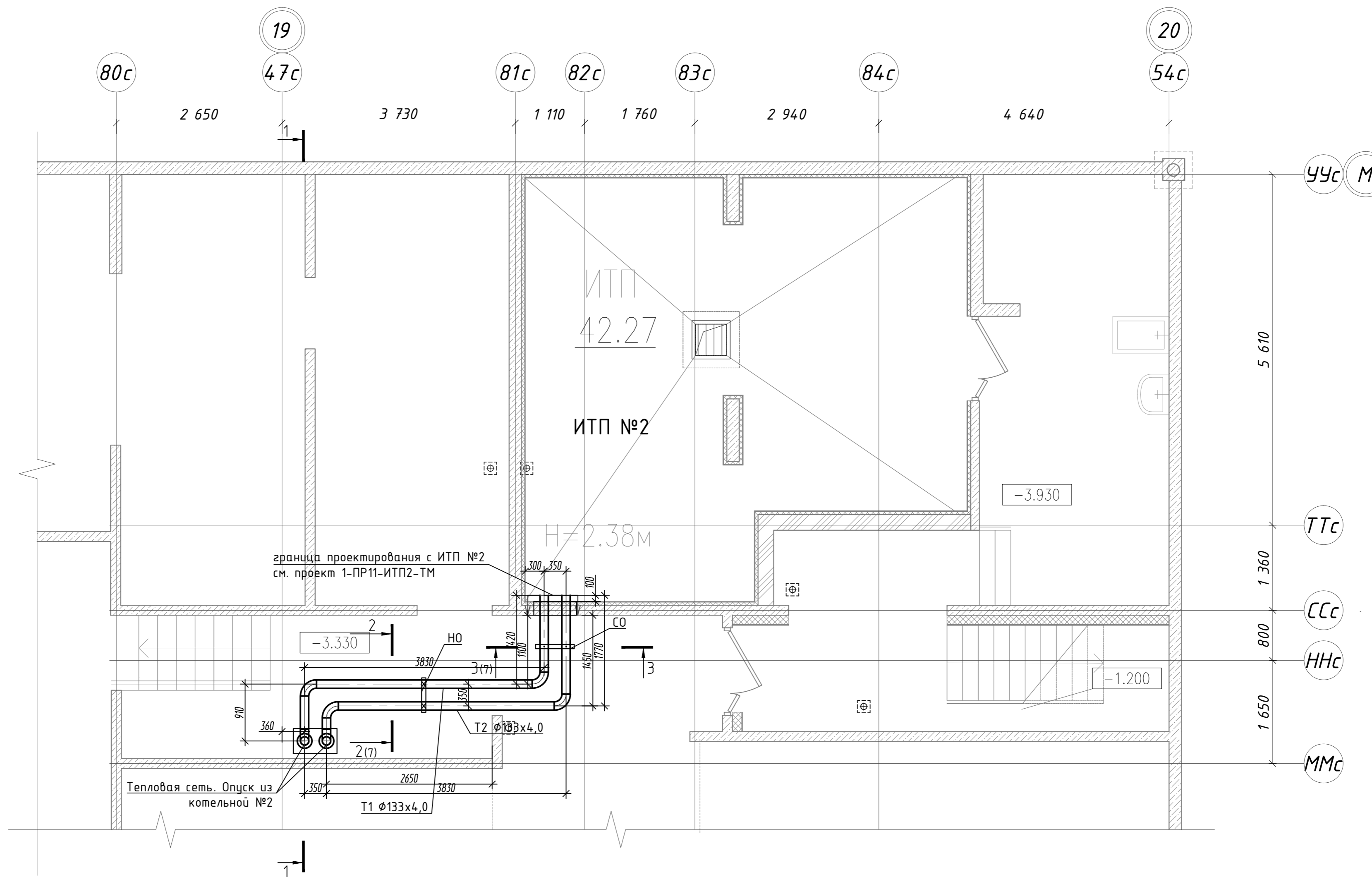
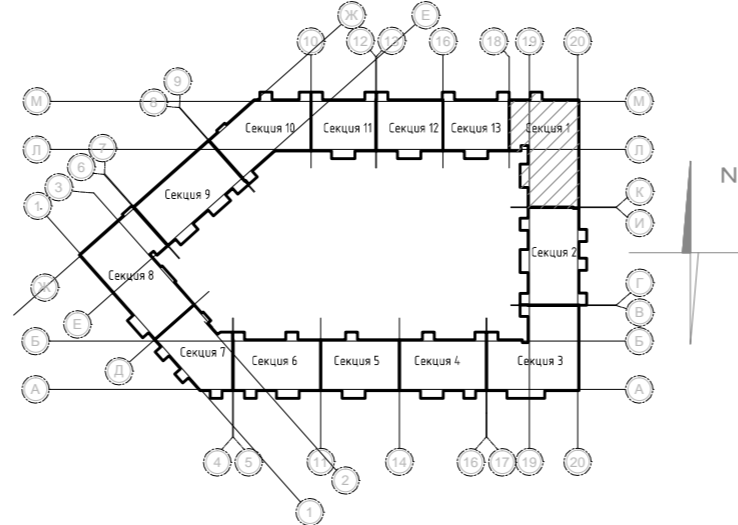


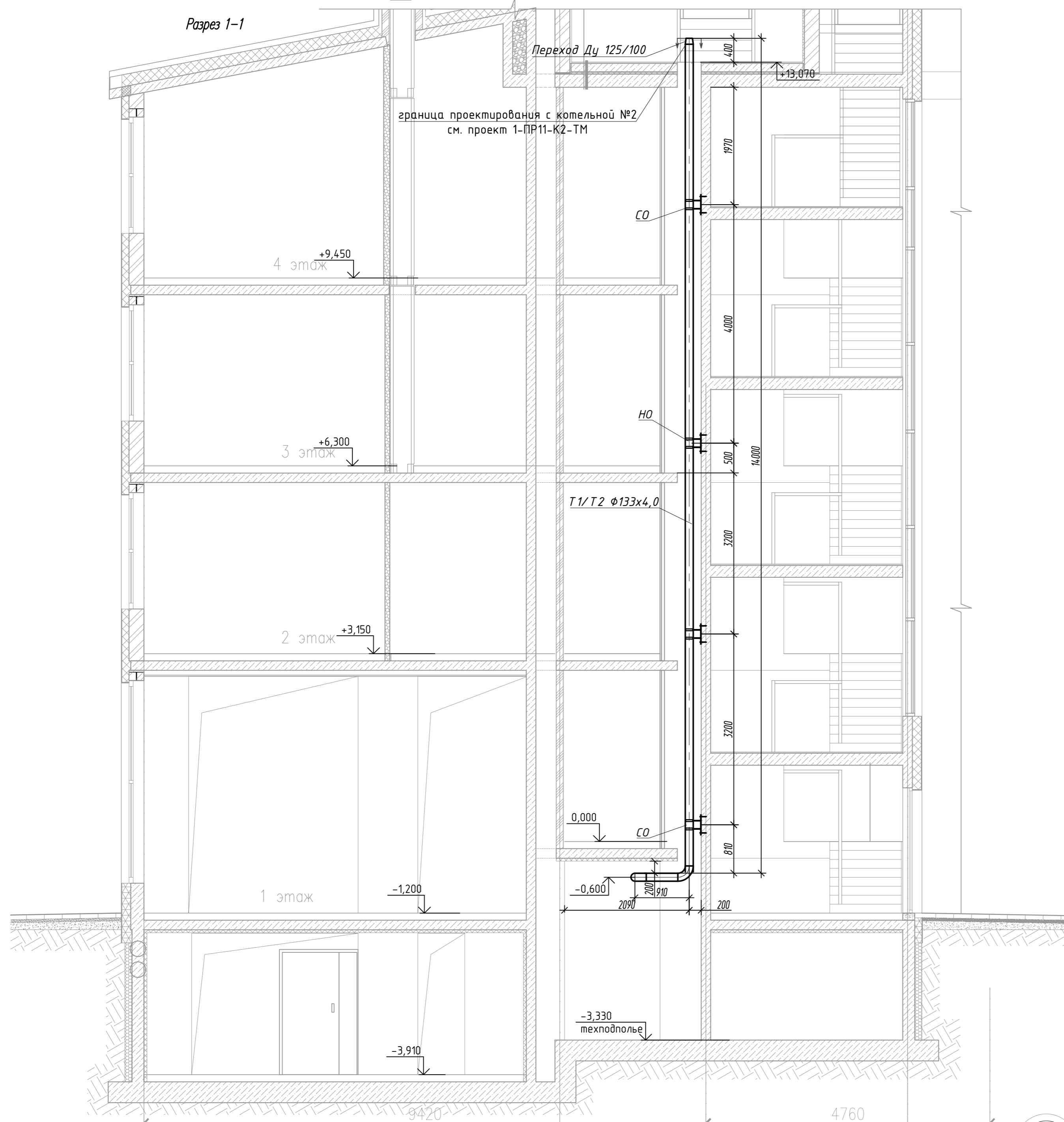
Схема жилого комплекса 11 участка



1-ПР11-ТС2					
Жилой комплекс со встроенными помещениями с проездом №6 от улицы Соколиная до улицы Образцовая по адресу: Санкт-Петербург, поселок Шушары, Пулковское, участок 571, участок 11					
Изм.	Колуч.	Лист	№ док.	Подп.	Дата
Разработал	Маврин				07.22
Проверил	Щепотин				07.22
Н.контр.	Пестенков				07.22
ГИП	Антонов				07.22
Тепловые сети. Котельная №2-ИТП№2				Стадия	Лист
				Р	4
План прокладки тепловой сети к ИТП №2. (М 1:50)				ООО "Тепловые системы"	

Согласовано  
Взам. инв. №  
Подп. и дата  
Инв. № подл.

Разрез 1-1



граница проектирования с котельной №2  
см. проект 1-ПР11-К2-ТМ

Переход Дч 125/100

СО

НО

Т1/Т2 Ø133x4,0

СО

-3,330  
техподполье

4 этаж +9,450

3 этаж +6,300

2 этаж +3,150

1 этаж -1,200

-3,910

0,000

-0,600

4760

УУс

М

ССс

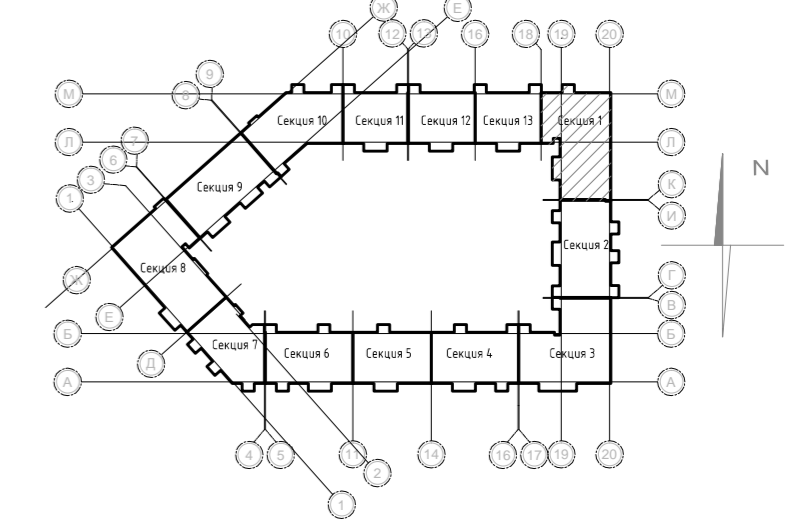
ММс

ЛЛс

ИИС

Л

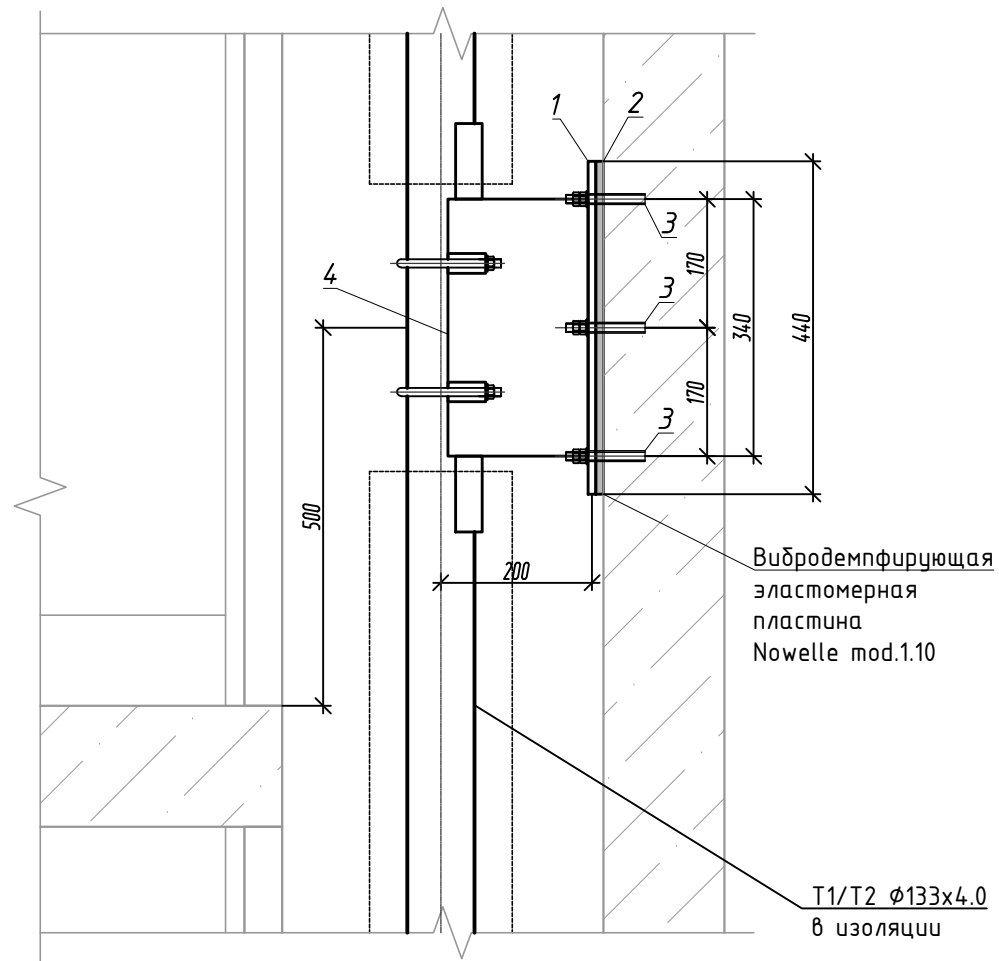
Схема жилого комплекса 11 участка



1-ПР11-ТС2					Тепловые сети. Котельная №2-ИТП№2		
Жилой комплекс со встроенными помещениями с проездом №6 от улицы Соколина до улицы Образцовая по адресу: Санкт-Петербург, поселок Шушары, Пулковское, участок 571, участок 11					Стадия	Лист	Листов
Изм.	Колуч.	Лист	№ док.	Подп.	Дата	Р	5
Разработал	Маврин				07.22		
Проверил	Щепотин				07.22		
Н.контр.	Пестенков				07.22		
ГИП	Антонов				07.22		
Разрез 1-1 Прокладка тепловой сети в шахте					000 "Тепловые системы"		

Согласовано  
Взам. инв. №  
Подп. и дата  
Инв. № подл.

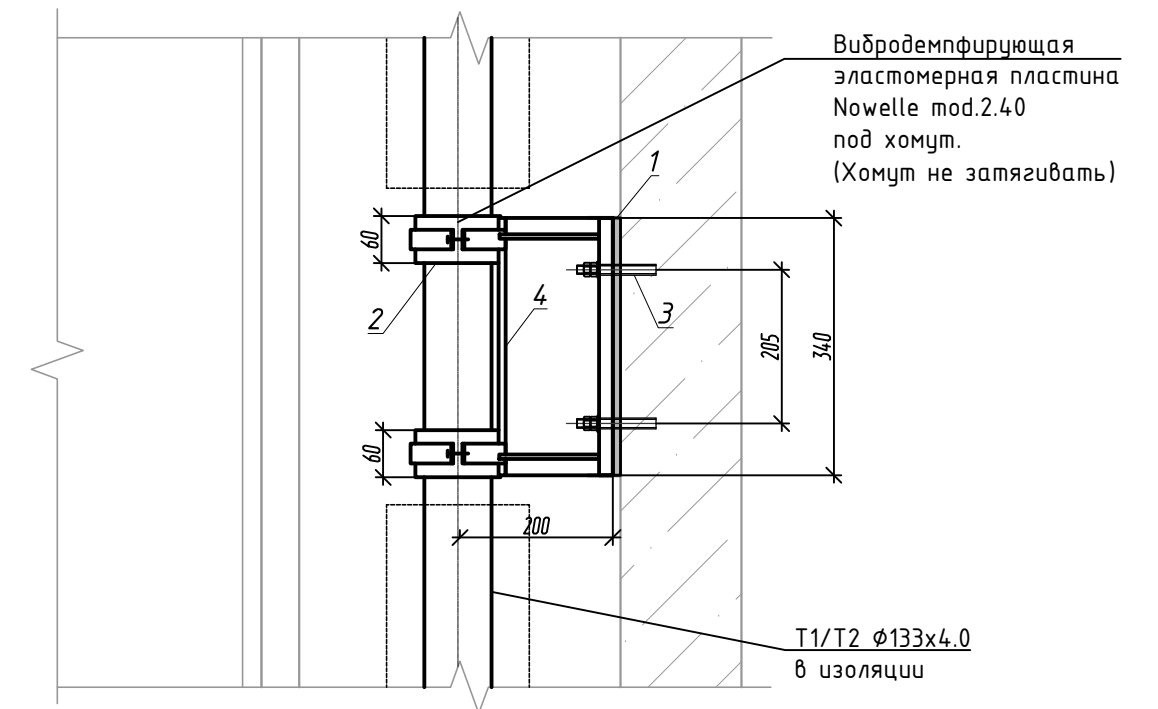
## Неподвижная опора в шахте



Спецификация неподвижной опоры

Поз.	Обозначение	Наименование	Кол.	Масса ед.кг	Примечание
1	Лист Б-ПУ-НО-6 СтЗсп2	440x200 S=0.088 кв.м.	1		Кол-во на одну опору
2	Вибродемпфирующая эластомерная пластина	Nowelle mod.1.10 440x200 S=0.088 кв.м.	1		
3	SORMAT АРТИКУЛ 00148	Клиновой анкер S-КА 12X85	6		
4	Dy125 ТС-670.00.00-13	Неподвижная опора хомутная	1		

## Скользящая опора в шахте



Спецификация скользящей опоры

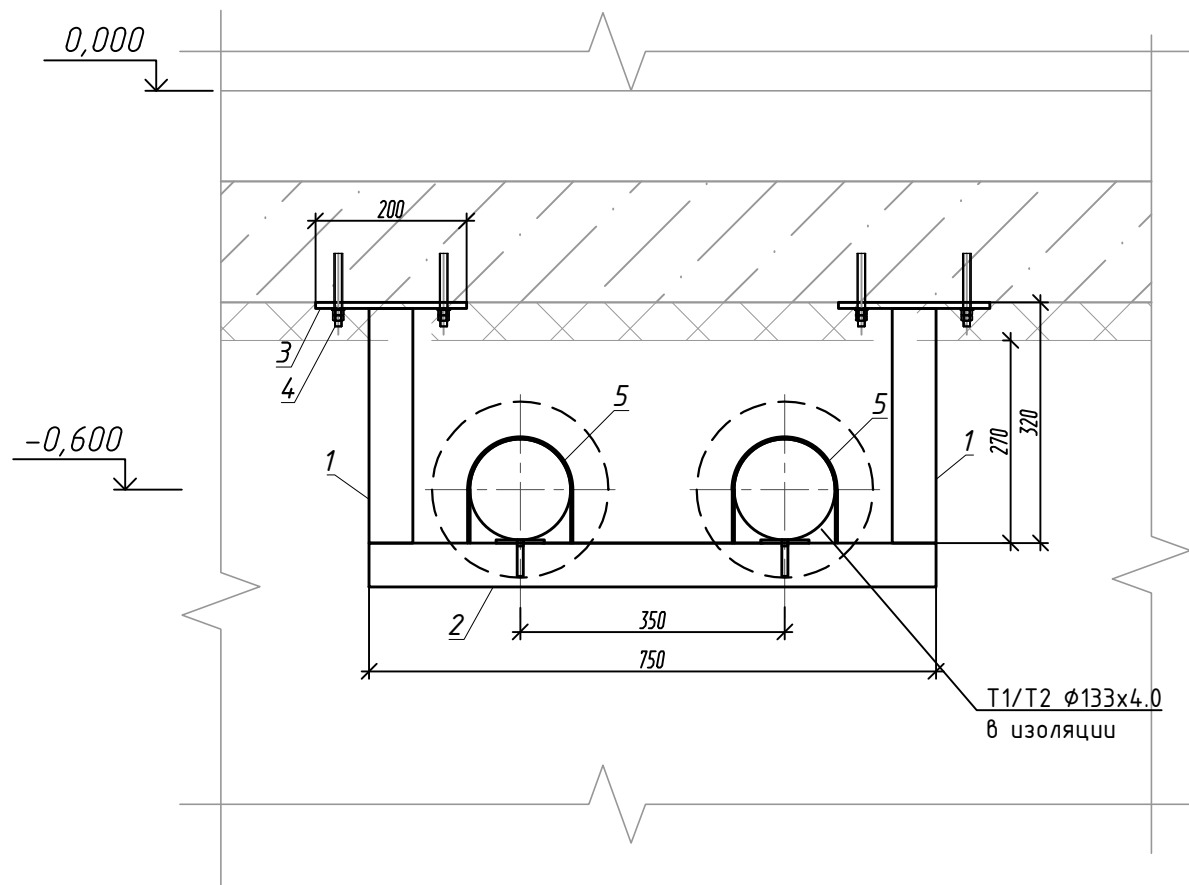
Поз.	Обозначение	Наименование	Кол.	Масса ед.кг	Примечание
1	Вибродемпфирующая эластомерная пластина	Nowelle mod.1.10 340x200 S=0.07 кв.м.	1		Кол-во на одну опору
2	Вибродемпфирующая эластомерная пластина	Nowelle mod.2.40 300x100 S=0.03 кв.м.	2		
3	SORMAT АРТИКУЛ 00148	Клиновой анкер S-КА 12X85	4		
4	Dy125 133-ТХ-Б22	Опора хомутная по ОСТ 36-146-88	1		

## 1-ПР11-ТС2

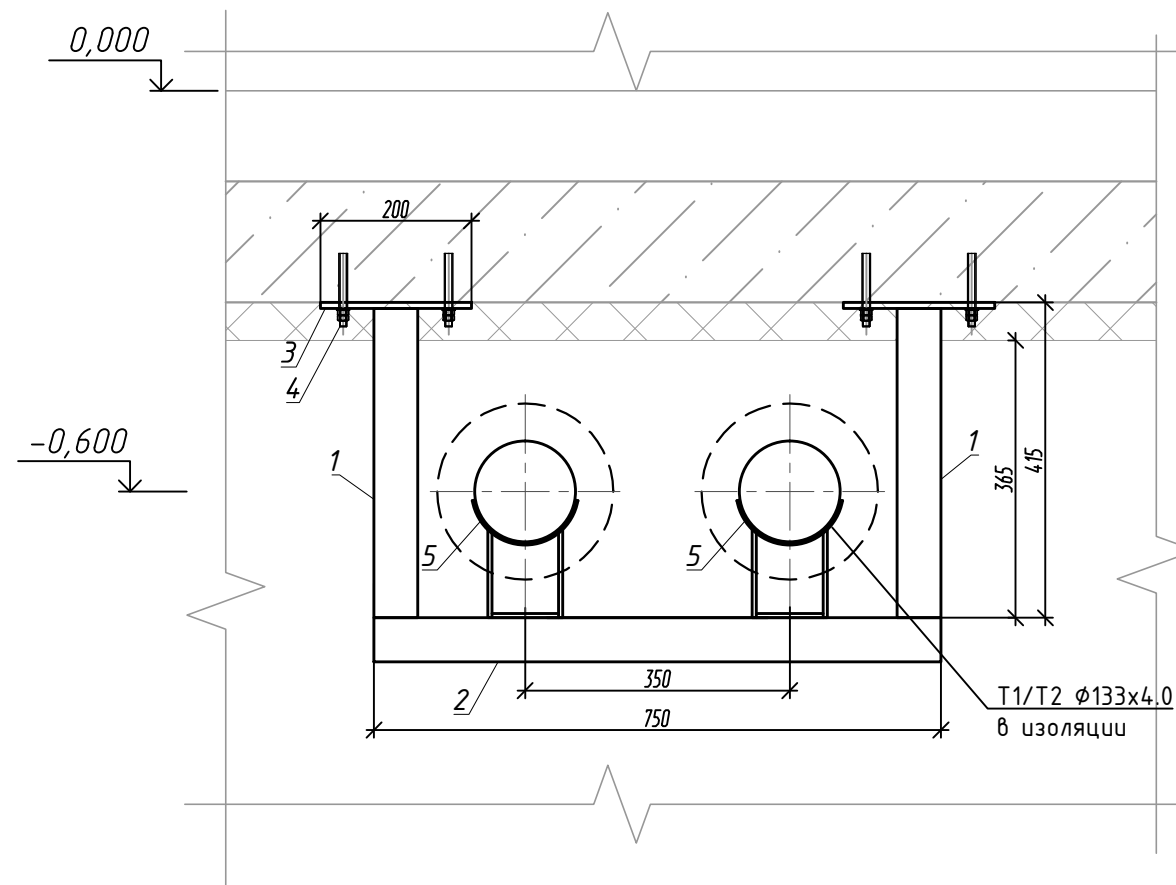
Жилой комплекс со встроенными помещениями с проездом №6 от улицы Соколиная до улицы Образцовая по адресу: Санкт-Петербург, поселок Шушары, Пулковское, участок 571, участок 11

Изм.	Кол.ч.	Лист	№ док.	Подп.	Дата	Стадия	Лист	Листов
Разработал	Маврин				07.22	Тепловые сети. Котельная №2-ИТП№2	Р	6
Проверил	Щепотин				07.22			
Н.контр.	Пестенков				07.22	Неподвижная опора в шахте Скользящая опора в шахте	ООО "Тепловые системы"	
ГИП	Антонов				07.22			

### Разрез 2-2 Неподвижная опора в техподполье



### Разрез 3-3 Скользящая опора в техподполье



Спецификация неподвижной опоры

Поз.	Обозначение	Наименование	Кол.	Масса ед.кг	Примечание
1	ГОСТ 8240-97	Швеллер 14П L=0,32 м	2		Кол-во на одну опору
2	ГОСТ 8240-97	Швеллер 14П L=0,75 м	1		
3	Лист Б-ПУ-НО-6 СтЗсп2	200x200 S=0.04 кв.м.	2		
4	SORMAT АРТИКУЛ 00148	Клиновой анкер S-КА 12X85	8		
5	Ду125 ТС-659.00.07	Неподвижная опора хомутовая	2		

Спецификация скользящей опоры

Поз.	Обозначение	Наименование	Кол.	Масса ед.кг	Примечание
1	ГОСТ 8240-97	Швеллер 14П L=0,42 м	2		Кол-во на одну опору
2	ГОСТ 8240-97	Швеллер 14П L=0,75 м	1		
3	Лист Б-ПУ-НО-6 СтЗсп2	200x200 S=0.04 кв.м.	2		
4	SORMAT АРТИКУЛ 00148	Клиновой анкер S-КА 12X85	8		
5	Ду125 ТС 626.00.000-003	Скользящая опора хомутовая	2		

Согласовано  
Взам. инв. №  
Подп. и дата  
Инв. № подл.

1-ПР11-ТС2					
Жилой комплекс со встроенными помещениями с проездом №6 от улицы Соколиная до улицы Образцовая по адресу: Санкт-Петербург, поселок Шушары, Пулковское, участок 571, участок 11					
Изм.	Колуч.	Лист	№ док.	Подп.	Дата
Разработал	Маврин				07.22
Проверил	Щепотин				07.22
Н.контр.	Пестенков				07.22
ГИП	Антонов				07.22
Тепловые сети. Котельная №2-ИТП№2				Стадия	Лист
				Р	7
Разрез 2-2. Неподвижная опора в техподполье Разрез 3-3. скользящая опора в техподполье				000 "Тепловые системы"	

Позиция	Наименование и техническая характеристика	Тип, марка, обозначение документа, опросного листа	Код оборудования материала	Завод-изготовитель	Единица измерения	Количество	Масса единицы кг	Примечание
1	2	3	4	5	6	7	8	9
	<b>Трубы стальные</b>							
1	Труба 133x4,0	ГОСТ 10704-91 В-10 ГОСТ 10705-80*			пм	42,0		
	<b>Стандартизированные изделия</b>							
2	Отвод П90-133x4,5	ГОСТ 17375-2001			шт.	6		Исп. 2
3	Переход 133x4,0-108x4,0	ГОСТ 17378-2001			шт.	2		
4	Швеллер 14П	ГОСТ 8240-97			пм	4,0		
5	Лист Б-ПУ-НО-6 Ст3сп2				м²	1,0		
6	Неподвижная опора хомутовая при прокладке в шахте, Ду125, ТС-670.00.00-13	Серия 5.903-13 выпуск 7-95			шт.	2		
7	Скользящая опора хомутовая при прокладке в шахте, Ду125, 133-ТХ-Б22	ОСТ 36-146-88			шт.	6		
8	Неподвижная опора хомутовая при прокладке в техподполье, Ду125, ТС-659.00.07	а.с 5.903-13 выпуск 7-95			шт.	2		
9	Скользящая опора хомутовая при прокладке в техподполье, Ду125, ТС 626.00.000-03	а.с 5.903-13 выпуск 7-95			шт.	2		
	<b>Материалы</b>							
10	Изоляция цилиндрами из каменной ваты S=50мм с покрытием фольгой (НГ) внутренний диаметр 133			"CUTWOOL", Дания	пм	42,0		
11	Вибродемпфирующая эластомерная пластина общего назначения	Nowelle mod.1.10		НТЦ "Резина"	м2	1,0		
12	Вибродемпфирующая двухмодульная рулонная эластомерная пластина	Nowelle mod.2.40		НТЦ "Резина"	м2	1,0		
13	Клиновой анкер SORMAT S-KA 12X85	АРТИКУЛ 00148			шт.	60		
14	Грунтовка ГФ-021	ГОСТ 25129-82			кг	4,0		
15	Эмаль ПФ 115	ГОСТ 6465-76			кг	6,0		

1

						1-ПР11-ТС2.С				
						Жилой комплекс со встроенными помещениями с проездом №6 от улицы Соколиная до улицы Образцовая по адресу: Санкт-Петербург, поселок Шушары, Пулковское, участок 571, участок 11				
Изм.	Кол.	Лист	№ док	Подпись	Дата	Тепловые сети. Котельная №2-ИТП№2		Стадия	Лист	Листов
Исполн.		Маврин			07.22			Р	1	1
Проверил		Щепотин			07.22					
ГИП		Антонов			07.22	Спецификация оборудования, изделий и материалов		ООО «Тепловые системы»		
Н.контр.		Пестенков			07.22					



Приложение № 3  
к Договору № 1/ПР11-ГС  
от «27» мая 2020г.

"Согласовано"

"Утверждаю"

ПОДРЯТЧИК:  
Генеральный директор  
ООО «Тепловые системы»

ЗАКАЗЧИК:  
Директор  
ООО «ИНТЕРКОЛУМНИУМ»

Пестенков А.Ю.

Подгорнов Е.В.

«27» мая 2020г.

«27» мая 2020г.

### ЗАДАНИЕ

**на разработку и согласование, проектной и рабочей документации  
для строительства крышных котельных, ИТП и теплотрасс:  
«Жилого комплекса со встроенными помещениями с проездом №6 от  
улицы Соколиная до улицы Образцовая по адресу:  
Санкт-Петербург, поселок Шушары, Пулковское, участок 571, участок 11»**

1. Основание для разработки проекта	1. Постановление Правительства Санкт-Петербурга № 711 от 07.06.2006 года; 2. Проект планировки территории, утвержденный Постановлением Правительства Санкт-Петербурга № 711 от 07.06.2006 года; 3. Градостроительный план земельного участка RU 7810400029471 от 09.06.2018г. 4. Технические условия и условия подключения/присоединения запрашиваемые в соответствии с нагрузками, рассчитанными проектной организацией. 5. ТУ ООО «Петербурггаз» № 03-04/10-1693 от 03.04.2017г 6. Письмо ООО «Газпром трансгаз Санкт-Петербург» № 10-2/19488 от 24.09.2018г. 7. ПАО «Ленэнерго» ТУ Приложение №1 к Договору № ОД-СПб-15511-19/24834-Э-19 от 14.10.2019. 8. УП ГУП Водоканал № Исх-03705/48-ВС от 14.05.2020г., Приложение № 1 к договору № 499756/20-ВС от 14.05.2020г. 9. УП ГУП Водоканал № Исх-03705/48-ВО от 14.05.2020г., Приложение № 1 к договору № 499756/20-ВО от 14.05.2020г.
2. Вид строительства.	Новое строительство.
3. Объект	Жилой комплекс с проездом №6 от улицы Соколиная до улицы Образцовая по адресу: Санкт-Петербург, поселок Шушары, Пулковское, участок 571, участок 11 Состав объекта: - одно...два жилых здания с общей площадью квартир около 16 500 м <sup>2</sup> , с учетом балконов и лоджий. Точную площадь объекта определить при разработке АГОО и согласовывать с Заказчиком

	<p>- внутриквартальные проезды:          проезд №6 от улицы Соколиная до улицы Образцовая</p> <p>- внутривдоровая территория</p> <p>- инженерные сети до точек присоединения</p> <p>Площадь земельного участка 18526 +/- 48 м<sup>2</sup></p>
4. Заказчик	ООО «ИНТЕРКОЛУМНИУМ»
5. Подрядчик	ООО «Тепловые системы»
6. Стадии проектирования	<p>Проектирование вести в три стадии:          Выдать задания, в части наружного газоснабжения и крышных котельных, для разработки Архитектурно-градостроительного облика объекта в сфере жилищного строительства (АГОО)</p> <p>- Проектная Документация</p> <p>- Рабочая документация</p>
7. Общая характеристика объекта	<p>1. Застройка по периметру многоквартирным жилым домам при необходимости с аркой, с внутренней дворовой территорией, озелененной и благоустроенной и с прилегающими внутриквартальными проездами.</p> <p>2. Количество этажей: четыре надземных этажа.          Предусмотреть техническое подполье.</p> <p>3. Кровля скатная</p> <p>4. Высота этажа          Высота этажа – 3.15          Толщина перекрытия – 160(бетон) + 120(пирог пола) = 280          Высота помещений в свету 3.15-0.28=2,87</p> <p>5. В каждой секции лифт Schindler 3300</p> <p>6. Квартиры в жилых домах без чистовой отделки.</p> <p>7. Требуемое по расчету количество парковочных мест (не менее 50% от нормативного) разместить в границах земельного участка</p> <p>8. Норма жилищнообеспеченности – 36 кв.м/чел.</p>
8. Особые условия	<p>Разработать проектную документацию для строительства Объекта в 1 этап.</p> <p>Проектирование Объекта выполнять в строгом соответствии с:</p> <ul style="list-style-type: none"> <li>- настоящим заданием на проектирование;</li> <li>-исходно-разрешительной документацией, представляемой Заказчиком,</li> <li>- действующим законодательством и нормативно-технической документацией</li> </ul> <p>После согласования планов 1-4 этажей предоставить на рассмотрение и согласование планы котельных.</p> <p>Через 45 календарных дней после начала работ по данному Договору выдать Заказчику расчёт нагрузок для запроса (уточнения) технических условий на присоединение к инженерным сетям (электроэнергия, водоснабжение, водоотведение, газоснабжение), исходные данные необходимые для запроса технических условий по сетям связи, а также расчет теплотерь.</p> <p>Подрядчик должен проверить все материалы, оборудование и комплектующие, применяемые в проектной и рабочей документации на предмет их наличия в свободной продаже.</p>

	<p>Одновременно с окончанием стадии «ПД» и подачей документации на экспертизу разработать и предоставить Заказчику ведомости по основным объемам работ и материалам для составления сметных расчетов по разработанной документации стадии «ПД».</p> <p>Во время разработки Рабочей документации получить согласования энергоснабжающих/сетевых организаций в соответствии с требованиями полученных от них, технических условий, уточнить требования законодательства и нормативно-технической документации в части оснащения поквартирных приборов учета энергетических ресурсов функцией передачи данных, сообщить Заказчику. При необходимости, по согласованию с Заказчиком, проектировать индивидуальные (поквартирные) приборы учета (ИПУ) приборы учета энергетических ресурсов используемых энергетических ресурсов при осуществлении расчетов за энергетические ресурсы с функцией передачи данных.</p> <p>Перед началом разработки проектной документации разработать и представить Заказчику на утверждение:</p> <ol style="list-style-type: none"> <li>1. Техническое задание на применяемые материалы, оборудование и конструкции.</li> <li>2. Техническое задание на проектирование инженерных систем здания (вентиляция, отопление, теплоснабжение (котельные), электроснабжение, водопровод и канализация, слаботочные инженерные системы).</li> </ol>
<p>9. Сроки начала и окончания проектирования и строительства.</p>	<p>Начало проектирования: май 2020г.</p> <p>Окончание проектирования: июль 2021г.</p> <p>Начало строительства: По письму Заказчика</p> <p>Окончание строительства По письму Заказчика</p>
<p>10. Требования к архитектурно-строительным, объемно-планировочным и конструктивным решениям.</p>	<p>Не разрабатывать.</p> <p>Выдать задания Генпроектировщику на требуемые объемно-планировочные решения газовых котельных и ИТП для учета в планировочных решениях и альбоме АГОО.</p> <p>Выдать задания Генпроектировщику для разработки архитектурно-строительных, объемно-планировочных и конструктивных решений стадии «П».</p> <p>Выдачу заданий осуществлять с учетом следующих требований к архитектурно-строительным, объемно-планировочным и конструктивным решениям: Ниши для размещения вертикальных инженерных сетей предусматриваются в местах общего пользования (на этажных лестничных площадках), с минимальным количеством технических дверей, щитов. Верхняя отметка дверей в ниши – на одном уровне с дверями</p>

	<p>квартир.</p> <p>ИТП ИТП запроектировать отдельно (свое) на каждую котельную. Высоту, площадь помещения, проемы в стенах ИТП запроектировать в соответствии с требованиями, предъявляемыми к ИТП и в том числе по эксплуатации и обслуживанию оборудования на гарантийный период. Предусмотреть возможность вноса оборудования при монтаже и замене во время эксплуатации через стену запроектированные на постоянной основе проходы и проемы). Предусмотреть локальные понижения фундаментной плиты в ИТП.</p> <p>Крышные котельные Предусмотреть крышные котельные над лестничной клеткой по две на один жилой дом. Мероприятия по снижению шума и вибрации от котельных: А) плавающий пол (виброизолирующая прокладка из материала Шумостоп К2 и монолитная ж/б плита) Б) стены котельной - из пустотелого кирпича, отсечка от перекрытия (пола) и покрытия с помощью материала Sylomer; В) все оборудование, являющееся источником вибрации – зиты электрические ГРЩ, котлы, насосы, вентиляторы, крепление трубопроводов), крепить с помощью виброобор Г) отделка стен и потолка: звукопоглощающие панели СтопЗвук БП, на метал. каркасе 27мм, конструкционная стеклоткань Т-13, сетка заборная сварная оцинкованная 50*100мм д-1,8мм.</p>
11. Основные требования к составу и интерьеру помещений.	Не разрабатывать.
12. Основные требования к электроснабжению и электрооборудованию	Разработать внутренние системы электроснабжения и электрооборудования ИТП и котельных. Выдать задания для разработки раздела внешнего электроснабжения, заземления, молниезащиты.
13. Основные требования к теплоснабжению, и ИТП котельным	Теплоснабжение запроектировать от крышных газовых котельных (две котельных на один жилой дом если один дом запроектирован на всем земельном участке); -газопотребляющее оборудование разместить в помещении котельной, гидравлическую часть (индивидуальные тепловые пункты для каждой котельной свой ИТП ) разместить в техподполье; Тепловую сеть запроектировать в нишах выполненных из ГВЛВ. Материал труб тепловой сети – сталь (черный металл). На тепловой сети от котельной и в ИТП запроектировать

фильтры грубой очистки, и магнитные улавливатели.

- в ИТП запроектировать приямок для сбора воды и предусмотреть возможность для откачки воды в канализацию;
- Применить котлы Vitodens 200W Viessmann

Крепление котлов запроектировать на каркасной раме, устанавливаемой на плавающий пол (через виброопоры).

- Применить индивидуальные дымоходы фирмы Viessmann. Вывод дымохода через крышу котельной.
- Высота дымовой трубы по расчету, минимально необходимая;
- насосное оборудование котельных запроектировать фирмы Grundfos крепление через виброопоры и вибровставки.

На теплосети применить низкооборотистые сетевые насосы фирмы (примерная частота 1450 об/\*мин) DAB или аналог.

- температурный график контура тепловых сетей – 80/60°С.
- в крышных котельных запроектировать станцию хим.водоподготовки;
- количество ИТП запроектировать равным количеству запроектированных котельных (одно ИТП на одну котельную).
- предусмотреть мероприятия по снижению шума и вибрации от котельных и ИТП:

А) в котельных и ИТП плавающий пол (виброизолирующая прокладка из материала Шумостоп-К2 и монолитная ж/б плита)

Б) стены котельных отсечь от перекрытия (пола) и покрытия с помощью материала Sylomer (толщину и плотность обосновать расчетами);

В) все оборудование, являющееся источником вибрации (котлы, насосы, вентиляторы, крепление трубопроводов, в том числе тепловых сетей), крепить с помощью виброопор

Г) трубы коллекторов от/к котлов и в трубы от/к насосам теплосети установить вибровставки (виброразрывы)

- приготовление ГВС, приготовление теплоносителя для системы радиаторного отопления и теплых полов в ИТП;
- для приготовления ГВС в ИТП применить баки косвенного нагрева Viessmann. Баки косвенного нагрева запроектировать в отдельном помещении. Баки должны быть размерами позволяющими занести их в подвальное помещение без изоляции через запроектированные проемы и проходы без устройства дополнительных мероприятий, конструктивных и иных решений, возможность дальнейшего обслуживания, в том числе, анодов защиты. Количество баков определить расчетом. На чертежах указать место установки анодов защиты баков и показать рабочую зону для замены анодов, замена анодов должна проводиться без изменения местоположения баков и без их отключения от обвязки (Бойлерной) предусмотреть приямок для отвода воды.

	<ul style="list-style-type: none"> <li>- предусмотреть предохранительные клапаны для защиты баков косвенного нагрева от превышения давления.</li> <li>- теплообменное оборудование для системы отопления – Ридан/ЭТРА запас по площади пластин не менее 30%. (по мощности)</li> <li>- запорная и регулирующая арматура Данфос (указать только на стадии РД)</li> <li>- обвязку бойлеров косвенного нагрева в ИТП запроектировать из полимерно-композитных труб со средним слоем из фиберволокна ф. Ростерм или аналог.</li> <li>- в разделах электроснабжение ИТП и котельных: отобразить схему заземления с отображением материалов в спецификации на стадии РД</li> <li>- в разделе электроснабжение ИТП: отобразить схему электроосвещения с отображением материалов в спецификации, указать заземление ИТП</li> <li>-разработать автоматизацию и диспетчеризацию ИТП и котельных</li> <li>- в ИТП предусмотреть технический узел учета тепловой энергии от котельной, технический узел учета тепловой энергии на приготовление ГВС, технический узел учета тепловой энергии на отопление;</li> </ul> <p>В целях сохранности щита управления на случай затопления ИТП, его необходимо запроектировать за пределами помещения ИТП, включая управление дренажным насосом. Насосное оборудование применить фирмы DAB.</p>
14. Основные требования к горячему водоснабжению:	<p>Не разрабатывать. Выдать задание Генпроектировщику для учета решений ИТП и котельных в разделе водоснабжения проектируемого объекта.</p>
15. Основные требования к наружному водоснабжению	<p>Не разрабатывать. Выдать задание Генпроектировщику для учета решений ИТП и котельных в разделе наружного водоснабжения проектируемого объекта.</p>
16. Основные требования к внутреннему водоснабжению	<p>Разработать для ИТП котельных. Выдать задание Генпроектировщику для учета решений внутреннего водоснабжения ИТП и котельных в разделе водоснабжения проектируемого объекта.</p>
17. Основные требования к хозяйственно-бытовой канализации	<p>Не разрабатывать. Выдать задание Генпроектировщику для учета решений ИТП и котельных в разделе водоснабжения проектируемого объекта.</p>
18. Основные требования к ливневой канализации и дренажу	<p>Не разрабатывать. Выдать задание Генпроектировщику для учета решений ИТП и котельных в разделе водоотведения проектируемого объекта.</p>
19. Основные требования к газоснабжению	<p><b>Наружное газоснабжение:</b> -от точки подключения до ввода в котельные включая устройство понижения давления газа ГРПШ, одно на территории жилого комплекса, место определить проектом -предусмотреть исполнение ГРПШ типа «ИТГАЗ-А/149-</p>

	<p>2-0-ПГ (теплого исполнения с обогревом), запроектировать электроснабжение от ГРЩ жилого дома.</p> <p>- в проекте не указывать производителя труб ПЭ, указывать ГОСТ Р-50838-2009</p> <p><b>Газоснабжение внутреннее:</b></p> <p>- запроектировать внутри помещения котельных.</p> <p><b>Котельные</b></p> <p>- запроектировать отдельным разделом</p>
20. Основные требования к отоплению	<p>Не разрабатывать.</p> <p>Выдать задание Генпроектировщику для учета решений ИТП и котельных в разделе отопления проектируемого объекта.</p>
21. Основные требования к вентиляции	<p>Разработать для котельных.</p> <p>Для ИТП не разрабатывать.</p> <p>Выдать задание Генпроектировщику для учета решений ИТП и котельных в разделе вентиляции проектируемого объекта.</p>
22. Основные требования к сетям связи	<p><b>Диспетчеризация:</b></p> <p>для котельных запроектировать отдельную диспетчеризацию посредством GSM модема.</p> <p>- запроектировать диспетчеризацию (подачу и прием сигнала) по затоплению всех прямков в технических помещениях и техническом подполье, подвале.</p> <p>-Запроектировать диспетчеризацию по датчикам затопления помещений ИТП.</p> <p>- объем (количество) сигналов диспетчеризации – минимальное, согласовать с Заказчиком при разработке стадии «ПД».</p>
23. Общие требования к проектированию внутренних инженерных сетей	<p>Магистральные вертикальные инженерные сети в каждой секции (электроснабжение, отопление, горячее водоснабжение, холодное водоснабжение, телефония и интернет, радиофикация) запроектировать в нишах в лестничной клетке. Ниши должны быть защищены ГВЛВ по металлическому каркасу и иметь лючки (дверцы/двери) для доступа к приборам учета и запорной арматуре. Запорная арматура должна позволять отключать инженерные сети каждой квартиры с лестничной клетки. Приборы учета для каждой квартиры (электричество, холодная и горячая вода) разместить на лестничной клетке, в закрываемых щитах скрытого исполнения. Средства пожарной сигнализации, оповещения и эвакуации только обязательные для данного объекта. Техподполье- отапливаемое с температурным режимом +5....+10с, уточнить при проектировании.</p>
24. Основные требования к СПОЗУ	<p>Не разрабатывать.</p> <p>Выдать Генпроектировщику трассировки проектируемых в рамках договора наружных сетей для формирования сводного плана инженерных сетей в соответствии с требованиями приказа №144 отдела ОПС КГА.</p>
25. Основные требования к разработке противопожарных мероприятий	<p>Разработка противопожарных мероприятий ИТП и котельных для согласования документации в экспертизе и ресурсоснабжающих организаций (в случае</p>

	<p>необходимости).</p> <p>Выдать задание Генпроектировщику для учета решений ИТП и котельных в разделе противопожарных мероприятий проектируемого объекта.</p>
26. Внешняя и внутренняя отделка.	<p>Не разрабатывать.</p> <p>Выдать задание Генпроектировщику для учета решений ИТП и котельных в разделе архитектурных решений проектируемого объекта.</p>
27. Требования и условия к разработке природоохранных мероприятий.	<p>Не разрабатывать.</p> <p>Выдать задание Генпроектировщику в случае наличия и необходимости учета природоохранных мероприятий по проектируемым в рамках данного договора решениям.</p>
28. Состав проектной и рабочей документации	<p>Проектную и Рабочую документацию выполнить в полном объеме, согласно Постановлению Правительства РФ от 16 февраля 2008г. №87 и ГОСТ Р 21.1101-2013 «Основные требования к проектной и рабочей документации».</p>
29. Требования по согласованию и экспертизе.	<p><b>Согласования по проектной документации</b></p> <ol style="list-style-type: none"> <li>1. Получить положительное заключение не государственной экспертизы по стадии «Проектная документация». Заказчик, в случае изменения требований законодательства может выбрать другую экспертизу.</li> <li>2. Проектную документацию стадии «Проектная документация» согласовать у Заказчика до передачи в Экспертизу.</li> <li>3. Во время разработки Проектной документации получить согласования энергоснабжающих/сетевых организаций в соответствии с требованиями полученных от них технических условий.</li> </ol> <p><b>Согласования по рабочей документации</b></p> <ol style="list-style-type: none"> <li>1. Технические условия Газпром Межрегионгаз получить при разработке стадии «РД».</li> <li>2. Рабочую документацию газопровода от точки подключения до котельных, точку (узел) и способ врезки и рабочие проекты крышных котельных согласовать с ООО «Петербурггаз»</li> <li>3. Рабочую документацию узлов учета газового топлива с автоматизацией согласовать с ЗАО «Газпром межрегионгаз Санкт-Петербург» и с ООО «Петербурггаз».</li> <li>4. При необходимости, для получения вышеперечисленных согласований, Подрядчик получает другие необходимые согласования.</li> </ol>
30. Требования по разработке проектной и рабочей документации	<p>При использовании типовых узлов, деталей не ограничиваться ссылками на типовые проекты и серии, а прикладывать копии чертежей из серий (типовых проектов), касающиеся данных узлов.</p> <p>При разработке стадии «ПД» наименование материалов, оборудования, производителей, поставщиков при возможности не указывать.</p> <p>До начала разработки стадии ПД разработать и</p>



согласовать с заказчиком применяемые материалы, оборудование по каждому разделу отдельной ведомостью с указанием мест размещения и установки. Места размещения согласовывать при согласовании плана техподполья, без привязки приборов.

При разработке и согласовании «РД» выпускаемые чертежи и разделы документации должны быть достаточно детализированы и должны иметь высокую степень проработки.

При разработке и согласовании «РД» по требованию Заказчика разрабатывать необходимые узлы.

При разработке чертежей в программе AutoCad учитывать следующие требования:

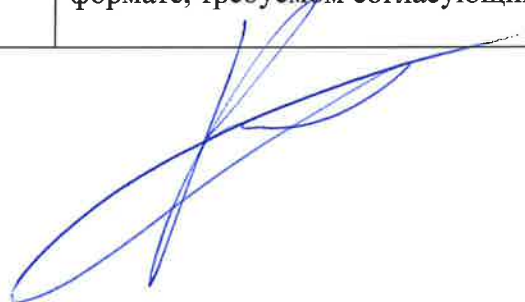
- создавать чертежи во вкладке «Модель» в масштабе 1:1, таким образом, чтобы 1 метр в единицах чертежа (заданный по умолчанию размерным стилем Standard) соответствовал 1 метру на местности, при этом в свойствах размерного стиля устанавливать соответствующую точность (количество знаков после запятой) и коэффициент масштаба измерений для отображения заданных в метрах размеров миллиметрами;
- все объекты чертежа располагать в соответствующих слоях тематически, выдерживая одинаковые цвета, типы, веса линий, шрифтов, штриховок и т.п. для объектов одного слоя;
- названия слоёв писать по-русски, с номенклатурной принадлежностью и порядковым номером;
- указанные числовые значения линейных и иных размеров должны точно совпадать с соответствующими фактическими размерами вычерченных объектов на всех чертежах всех разделов Проекта;
- систему координат желательно задавать одинаковой для всех листов чертежей (например, считать началом координат пересечение осей 1/А, при этом, буквенные и цифровые оси здания/сооружения должны быть строго параллельны осям абсцисс и ординат (X и Y) в AutoCAD®);

Чертежи в программе AutoCAD предоставлять без приложения СПДС.

- файлы чертежей сохранять в формате \*.dwg (AutoCAD® 2007) с приложением необходимых для их корректного открытия соответствующих файлов форм, шрифтов, типов линий, растровых подоснов и т. п. в соответствующих папках;
- на выдаваемой заказчику электронной версии чертежей не должно быть:
- разрывов отрезков, полилиний, дуг и иных графических примитивов там, где это не предусмотрено;
- несоответствия планового положения штриховок и заливок их контурам;
- объектов, не несущих смысловой нагрузки (лишних точек, отрезков и т. п.),
- при предоставлении чертежей в программе AutoCAD обязательно прилагать используемые шрифты.

<p>31. Требования по разработке и выдачи ведомостей по основным объемам работ и материалам</p>	<p>Одновременно с окончанием стадии «ПД» и подачей документации на экспертизу разработать и предоставить Заказчику ведомости по основным объемам работ и материалам для составления сметных расчетов по разработанной документации стадии «ПД».</p> <p>На стадии разработки Рабочей документации разработать и предоставить Заказчику ведомости по основным объемам работ и материалам для составления сметных расчетов по разработанной документации стадии Рабочей документации.</p> <p>Ведомостей основных объемов работ и материалов разрабатывается по комплекту Рабочей документации, откорректированной по замечаниям Заказчика и согласующих организаций.</p>
<p>33. Количество экземпляров документации, передаваемых Заказчику.</p>	<p>Для Заказчика: «Проектная документация» по 2 экз., «Рабочая документация» по 5 экз. сброшюрованных или в папках полных комплектов согласованной и утвержденной Проектной документации и по 2 экз. в электронном варианте на компакт-дисках в формате JPG, PDF, TIF, DWG, DOC, A0 или других форматах по требованию согласующих организаций. 3D модель объекта передается заказчику в эл виде в редактируемом формате (в установленном Заказчиком формате)..</p> <p>Для согласований и экспертиз: необходимое количество экземпляров в бумажном виде и электронные версии в формате, требуемом согласующими организациями.</p>

Главный инженер проекта  
ООО «ИНТЕРКОЛУМНИУМ»



Ковалев Д.Н.

## ВЫПИСКА ИЗ РЕЕСТРА ЧЛЕНОВ САМОРЕГУЛИРУЕМОЙ ОРГАНИЗАЦИИ

«15» декабря 2020 г.

№0000000000000000000005181

**Ассоциация Саморегулируемая организация «МежРегионПроект»  
(Ассоциация СРО «МРП»)**

СРО, основанные на членстве лиц, осуществляющих **подготовку проектной документации**  
190000, г. Санкт-Петербург, переулок Гривцова, дом 4, корпус 2, лит А, 3 этаж, офис 60,  
<http://www.sro-mrp.ru>, [info@sro-mrp.ru](mailto:info@sro-mrp.ru)

Регистрационный номер в государственном реестре саморегулируемых организаций  
СРО-П-161-09092010

выдана Обществу с ограниченной ответственностью «Тепловые системы»

Наименование	Сведения
<b>1. Сведения о члене саморегулируемой организации:</b>	
1.1. Полное и (в случае, если имеется) сокращенное наименование юридического лица или фамилия, имя, (в случае, если имеется) отчество индивидуального предпринимателя	Общество с ограниченной ответственностью «Тепловые системы» (ООО «Тепловые системы»)
1.2. Идентификационный номер налогоплательщика (ИНН)	7804468056
1.3. Основной государственный регистрационный номер (ОГРН) или основной государственный регистрационный номер индивидуального предпринимателя (ОГРНИП)	1117847368297
1.4. Адрес места нахождения юридического лица	196128, РОССИЯ, г. Санкт-Петербург, г. Санкт-Петербург, Новоизмайловский пр-т, д. 8, лит. А, оф. 4
1.5. Место фактического осуществления деятельности (только для индивидуального предпринимателя)	---
<b>2. Сведения о членстве индивидуального предпринимателя или юридического лица в саморегулируемой организации:</b>	
2.1. Регистрационный номер члена в реестре членов саморегулируемой организации	1198

Наименование	Сведения
2.2. Дата регистрации юридического лица или индивидуального предпринимателя в реестре членов саморегулируемой организации (число, месяц, год)	22 февраля 2018 г.
2.3. Дата (число, месяц, год) и номер решения о приеме в члены саморегулируемой организации	22 февраля 2018 г., №08-03-ПП/18
2.4. Дата вступления в силу решения о приеме в члены саморегулируемой организации (число, месяц, год)	22 февраля 2018 г.
2.5. Дата прекращения членства в саморегулируемой организации (число, месяц, год)	---
2.6. Основания прекращения членства в саморегулируемой организации	---

### 3. Сведения о наличии у члена саморегулируемой организации права выполнения работ:

3.1. Дата, с которой член саморегулируемой организации имеет право выполнять инженерные изыскания, осуществлять **подготовку проектной документации**, строительство, реконструкцию, капитальный ремонт, снос объектов капитального строительства по договору подряда на выполнение инженерных изысканий, **подготовку проектной документации**, по договору строительного подряда, по договору подряда на осуществление сноса (нужное выделить):

в отношении объектов капитального строительства (кроме особо опасных, технически сложных и уникальных объектов, объектов использования атомной энергии)	в отношении особо опасных, технически сложных и уникальных объектов капитального строительства (кроме объектов использования атомной энергии)	в отношении объектов использования атомной энергии
22 февраля 2018 г.	22 февраля 2018 г.	---

3.2. Сведения об уровне ответственности члена саморегулируемой организации по обязательствам по договору подряда на выполнение инженерных изысканий, **подготовку проектной документации**, по договору строительного подряда, по договору подряда на осуществление сноса, и стоимости работ по одному договору, в соответствии с которым указанным членом внесен взнос в компенсационный фонд возмещения вреда (нужное выделить):

а) первый	Есть	стоимость работ по договору не превышает 25 000 000 рублей
б) второй	---	стоимость работ по договору не превышает 50 000 000 рублей
в) третий	---	стоимость работ по договору не превышает 300 000 000

Наименование		Сведения
		рублей
г) четвертый	---	стоимость работ по договору составляет 300 000 000 рублей и более
д) пятый	---	---
е) простой	---	---

3.3. Сведения об уровне ответственности члена саморегулируемой организации по обязательствам по договору подряда на выполнение инженерных изысканий, **подготовку проектной документации**, по договору строительного подряда, по договору подряда на осуществление сноса, заключенным с использованием конкурентных способов заключения договоров, и предельному размеру обязательств по таким договорам, в соответствии с которым указанным членом внесен взнос в компенсационный фонд обеспечения договорных обязательств (нужное выделить):

а) первый	---	предельный размер обязательств по договорам не превышает 25 000 000 рублей
б) второй	---	предельный размер обязательств по договорам не превышает 50 000 000 рублей
в) третий	---	предельный размер обязательств по договорам не превышает 300 000 000 рублей
г) четвертый	---	предельный размер обязательств по договорам составляет 300 000 000 рублей и более
д) пятый	---	---

4. Сведения о приостановлении права выполнять инженерные изыскания, осуществлять **подготовку проектной документации**, строительство, реконструкцию, капитальный ремонт, снос объектов капитального строительства:

4.1. Дата, с которой приостановлено право выполнения работ (число, месяц, год)	---
4.2. Срок, на который приостановлено право выполнения работ	---

Исполнительный директор

А.Ю. Базаров



М.П.